



## RESERVES INCENDIE BOULONNEES

Fondée en 1987, la société Apro Industrie est rapidement devenue un acteur incontournable du monde de la protection incendie en se spécialisant dans la fabrication et le montage de réservoirs métalliques boulonnés pour le stockage d'eau.

Apro Industrie entretient à ce jour un parc de plus de 6000 réservoirs utilisés pour des applications telles que: réservoirs sprinkler, réservoirs pompier, réservoirs risques spéciaux, réservoirs RIA (Robinet Incendie Armé), réservoirs pour mélange antigel (glycol).

### Le Produit

Le réservoir modulaire, préfabriqué en usine est constitué d'une structure cylindrique métallique en acier galvanisé maintenant une membrane d'étanchéité. Le réservoir hors-sol est ancré sur une dalle béton qui assure l'assise mécanique de l'ouvrage.

Les réservoirs Apro Industrie sont fabriqués selon les standards qualité ISO 9001.

#### 1 - Viroles

La paroi des réservoirs Apro Industrie est constituée de tôles (2500x1250mm) préparées en usine et assemblées sur site par boulonnage, formant les viroles. Les cornières de rives, cintrées au diamètre du réservoir, servent de renfort à la robe métallique. Les tôles, la boulonnerie et les cornières sont en acier galvanisé à chaud.

#### 2 - Etanchéité

L'étanchéité des réservoirs est assurée par une membrane préfabriquée en usine aux dimensions du réservoir. Cette membrane forme également le fond de la cuve et repose sur un feutre anti-poinçonnement disposé sur le radier béton.

L'étanchéité peut également être réalisée par la mise en place d'un joint mastic entre tôles.

#### 3 - Couverture

La couverture plate, autoportante est constituée de tôles profilées type « bardage » rivetées sur une structure en acier galvanisé. Elle préserve la qualité de l'eau stockée de la lumière et des éléments extérieurs.

Cette couverture comprend une trappe de visite cadenassable et une bavette de finition périphérique.

La charge standard admissible sur la couverture est de 0.75 kN/m<sup>2</sup>.

Dans le cadre d'installations à l'intérieur de bâtiments, les réservoirs peuvent être équipés de couverture souple de type toile tendue.



## 4 - Accessoires et options

Les réservoirs Apro Industrie peuvent être fournis avec les accessoires suivants :

- Une échelle extérieure à crinoline en aluminium avec palier de maintenance
- Une plateforme d'accès à la trappe de couverture
- Un trou d'homme latéral en pied de réservoir
- Une jauge de niveau hydrostatique
- L'ensemble des tuyauteries attenantes au réservoir (aspiration avec dispositif anti-vortex, remplissage, trop-plein, retour-essai, vidange, piquage pour raccordement pompier.....)

En option :

- Epingle chauffante avec chambre de convection
- Appareil de mesure et de contrôle de niveau
- Cornières extérieures pour pose d'un habillage (type bardage) ou pour mise en place d'une isolation thermique

Pour répondre à des contraintes esthétiques et environnementales, les réservoirs sont livrables avec une peinture polyester cuite au four en usine à la teinte RAL de votre choix.

## Les services

Fort de plus de 20 ans d'expérience, Apro Industrie propose à ses clients:

Un bureau d'études spécialisé pour des études techniques personnalisées.

Un service planning et logistique performant et respectueux des délais d'exécution depuis la mise en fabrication jusqu'à l'acheminement et le montage des réservoirs sur site.

Des équipes de montage et des superviseurs expérimentés pour réaliser dans les règles de l'art des chantiers dans le monde entier.

La garantie du service après-vente.

## Les avantages du système boulonné

Les réservoirs Apro Industrie offrent de nombreux avantages :

Un prix de revient inférieur à un réservoir soudé ou en béton de même capacité

Un délai de réalisation très court quelque soit la saison

Un conditionnement en kit de faible volume pour un coût de transport réduit

Une conception modulaire permettant :

- un montage à l'intérieur de bâtiments, dans des endroits exigus ou difficiles d'accès
- l'augmentation du volume initial du réservoir
- son démontage éventuel en cas de nécessité (extension de bâtiment,...)

## Normes

Les réservoirs Apro Industrie répondent en standard aux normes APSAD et NF EN12845.

Ils sont acceptés par de nombreux organismes internationaux et sont agréés par FM (Factory Mutual), LPCB (Loss Prevention Certification Board) et WRC (Water Research Council).



ZA des Marais - 1, avenue Louison Bobet  
94120 Fontenay-sous-Bois - France

Tel : + 33 (0)1 41 79 61 20 - Fax : + 33 (0)1 48 77 35 79  
E-mail : [info@aproindustrie.com](mailto:info@aproindustrie.com) - Site : [www.aproindustrie.com](http://www.aproindustrie.com)

RESERVES INCENDIE

BASSINS D'EPURATION & BIOGAZ

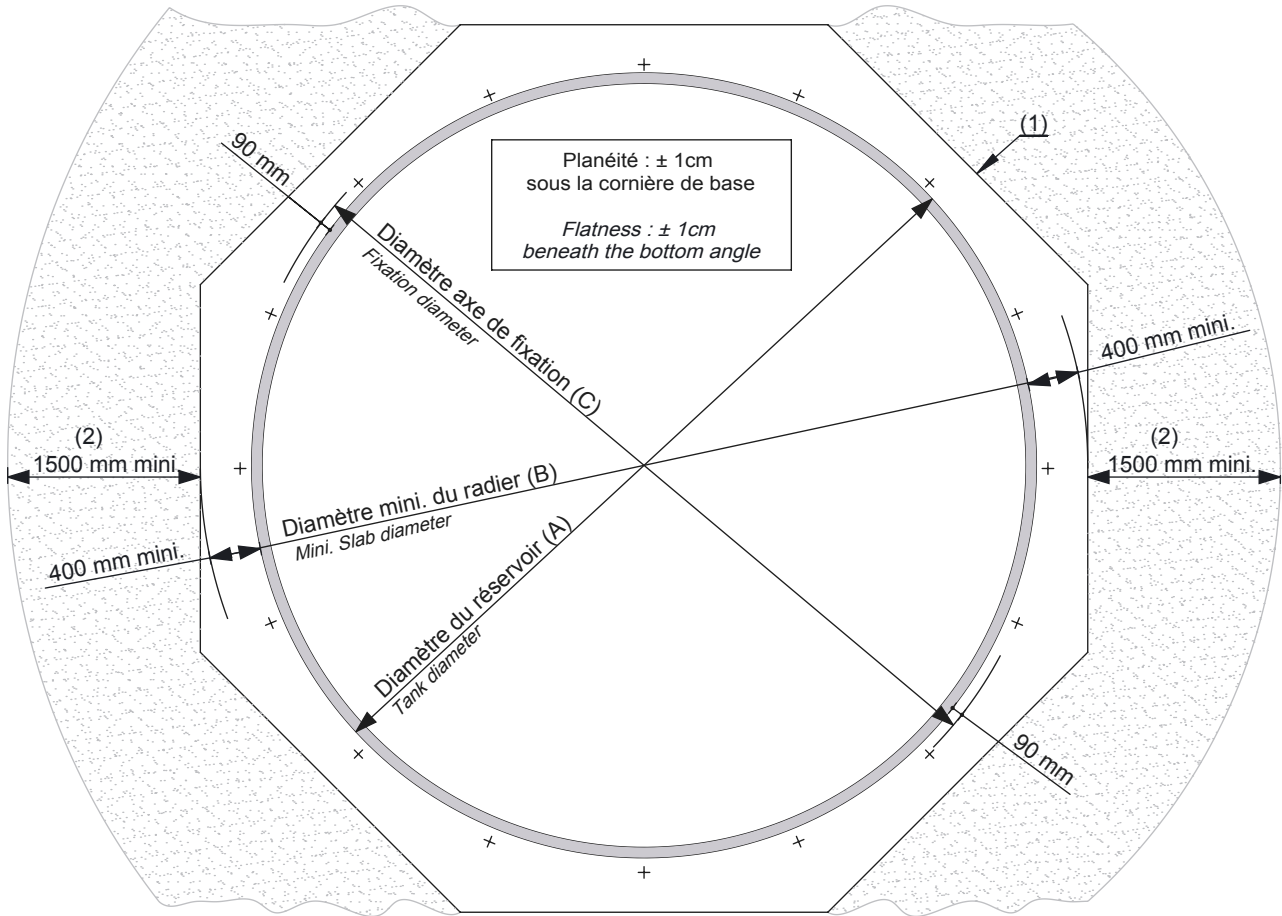
RESERVOIRS D'EAU POTABLE

RESERVOIRS D'EAU DE PROCESS

COUVERTURES DE BASSINS

# RADIER BETON SANS PUISARD

## CONCRETE SLAB WITHOUT SUMP



(A)	(B)	(C)
mètre		
2,34	3,14	2,52
3,12	3,92	3,30
3,90	4,70	4,08
4,68	5,48	4,86
5,46	6,26	5,64
6,24	7,04	6,42
7,02	7,82	7,20
7,80	8,60	7,98
8,58	9,38	8,76
9,36	10,16	9,54
10,14	10,94	10,32
10,92	11,72	11,10
11,70	12,50	11,88

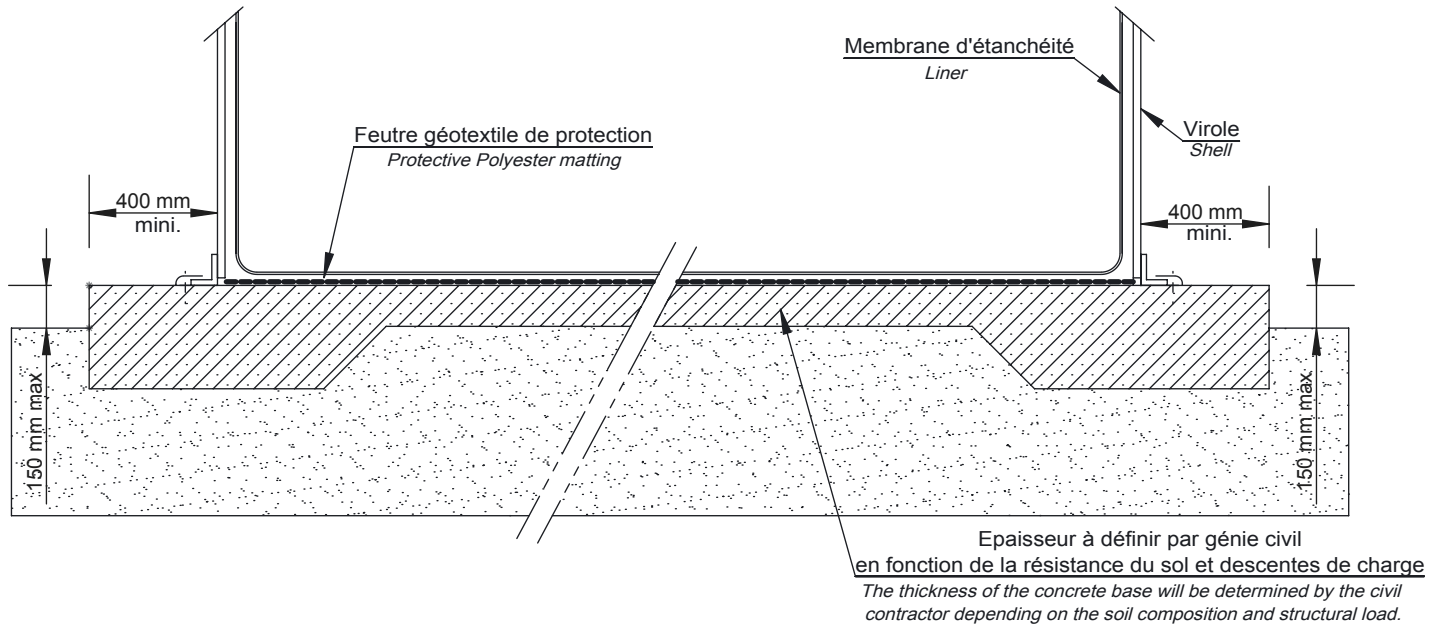
(A)	(B)	(C)
mètre		
12,48	13,28	12,66
13,26	14,06	13,44
14,04	14,84	14,22
14,82	15,62	15,00
15,60	16,40	15,78
16,38	17,18	16,56
17,16	17,96	17,34
17,94	18,72	18,12
18,72	19,52	18,90
19,50	20,30	19,68
20,28	21,08	20,46
21,06	21,86	21,24
21,84	22,64	22,02

(1): Les faces indiquées sur le plan ne sont pas une obligation mais une simplification pour le coffrage.  
*The shape indicated on the drawing is not mandatory however it makes the creation of the base easiers*

(2): Prévoir un espace plan, libre et dégagé de 1500 mm autour du radier pour montage.  
*Ensure a flat surface and free zone of 1500 mm all around the concrete base.*

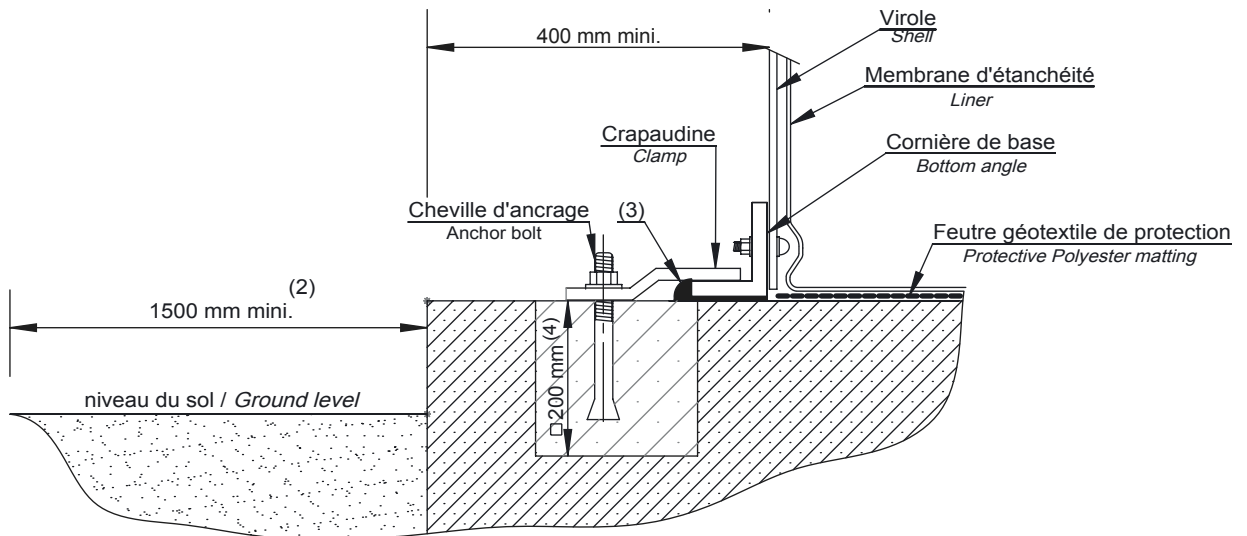
# COUPE SUR RADIER

## SLAB FRONT VIEW



## Détail d'ancrage

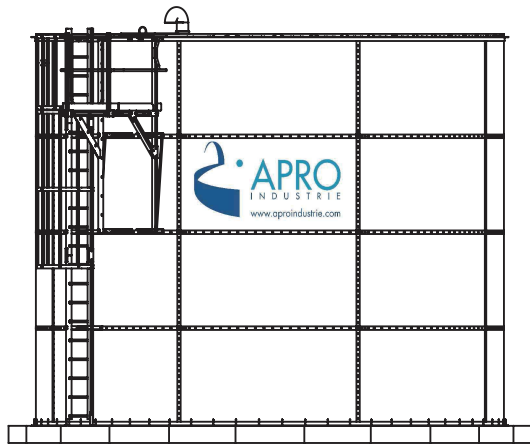
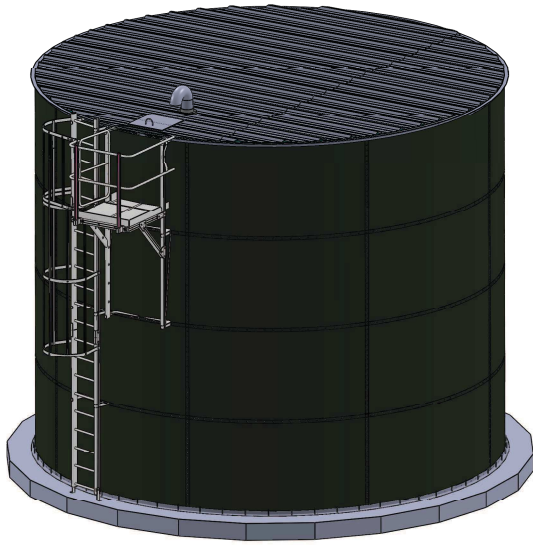
### Anchoring details



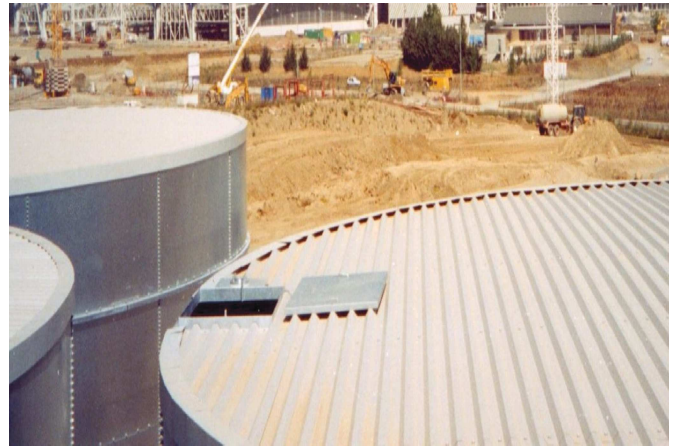
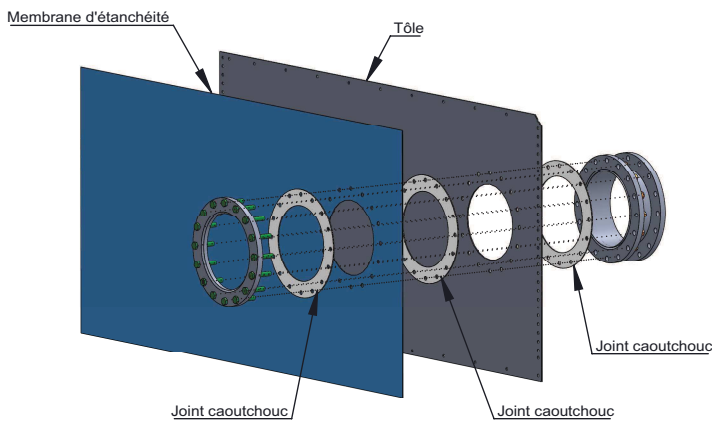
(3) : Une fois le réservoir rempli, il est recommandé de réaliser un joint mastic ou un solin béton périphérique si un espace important est constaté entre la cornière de base et le radier béton. (Hors lot APRO Industrie)  
Once the tank is filled, we highly recommend creating a mastic fillet seal or a cement grouting all around the base if any unusual spaces are found between the bottom angle and the concrete base. (To be done by others)

(4) : Zone libre de tout ferrailage sur la circonférence du réservoir. (Hors lot APRO Industrie)  
Circumferential reinforcing bar exclusion zone. (To be done by others)

# RESERVOIR ACIER AVEC TOIT AUTOPORTANT TYPE BARDAGE ETANCHEITE AVEC MEMBRANE



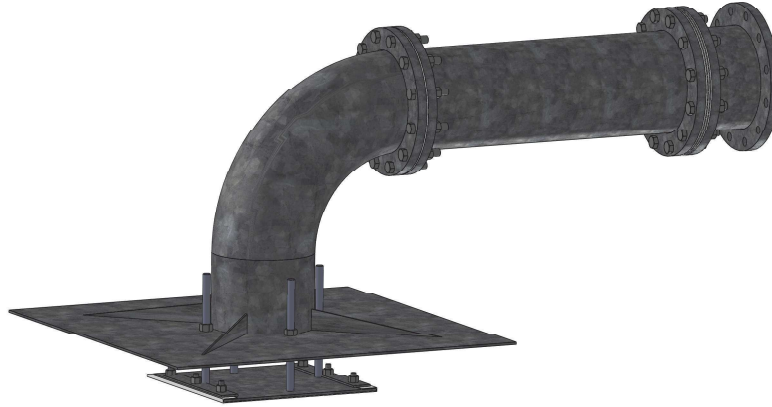
## PRINCIPE D'ETANCHEITE AU NIVEAU D'UNE BRIDE



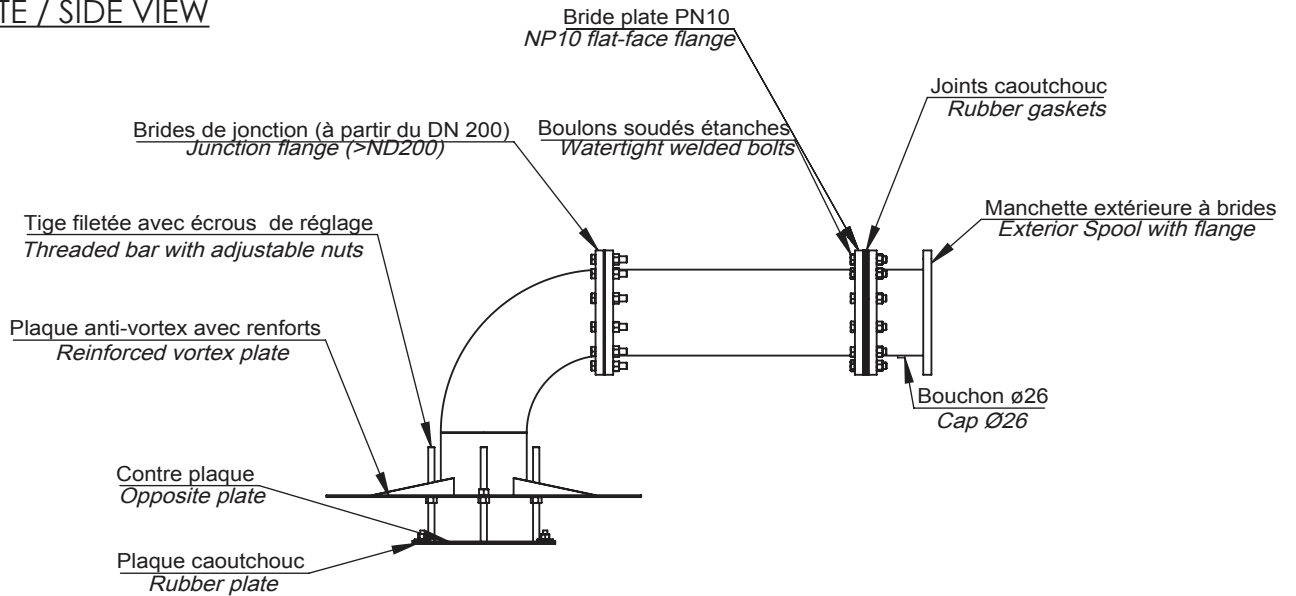


# ASPIRATION ANTI VORTEX / SUCTION WITH VORTEX PLATE

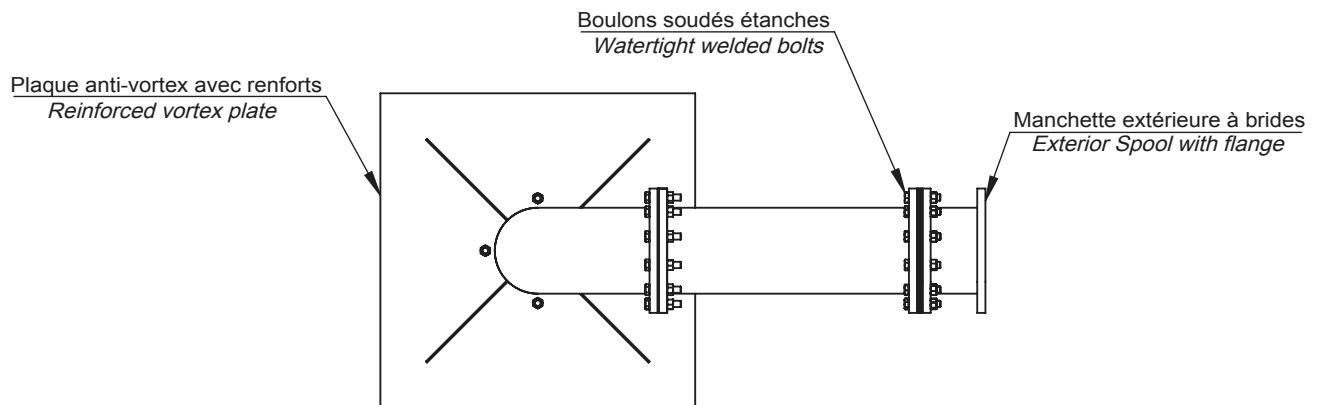
## VUE 3D / 3D VIEW

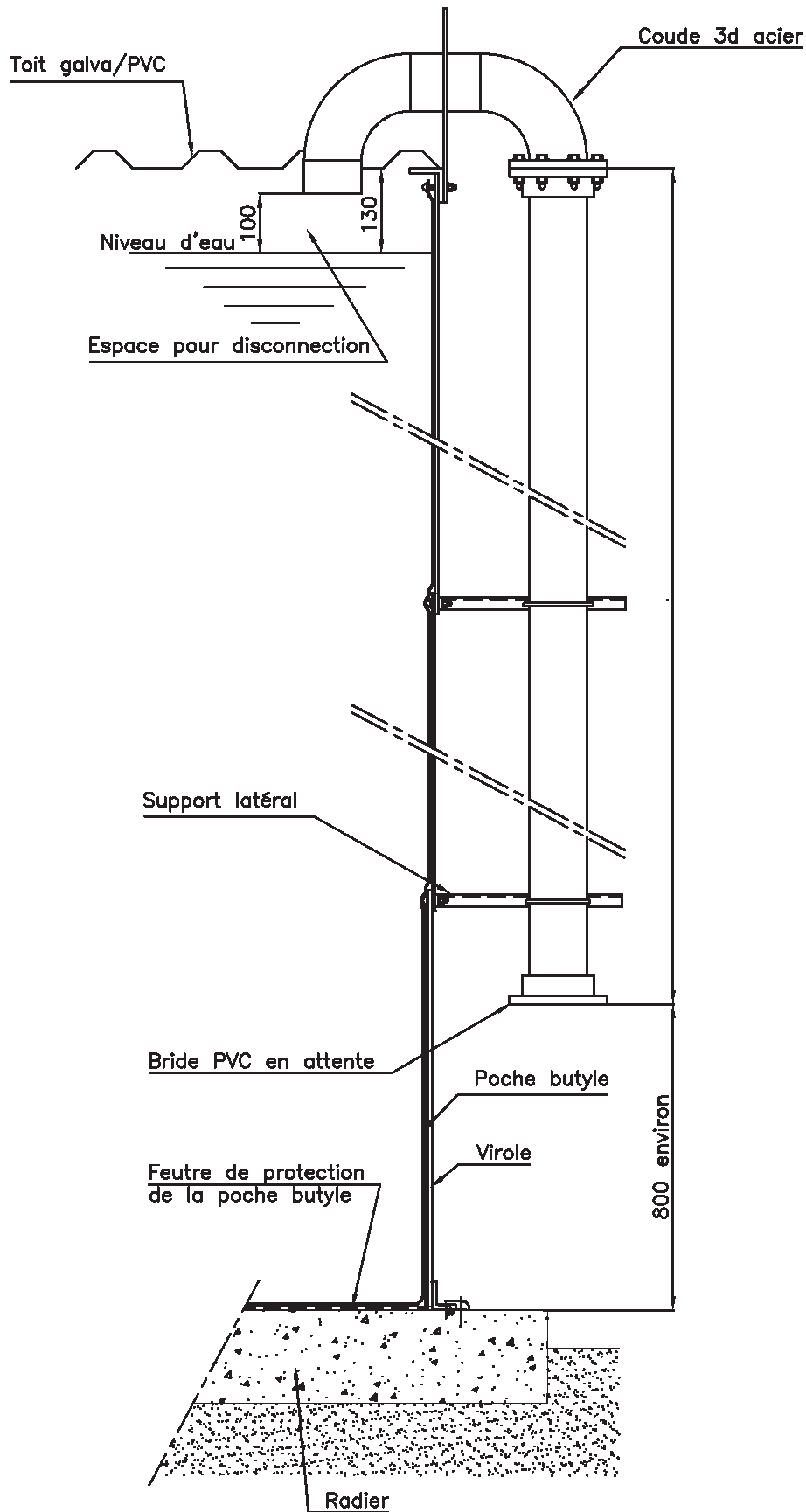


## VUE DE COTE / SIDE VIEW



## VUE DE DESSUS / TOP VIEW





Date de création

10/98 - Ind 00

CATALOGUE

Référence plan

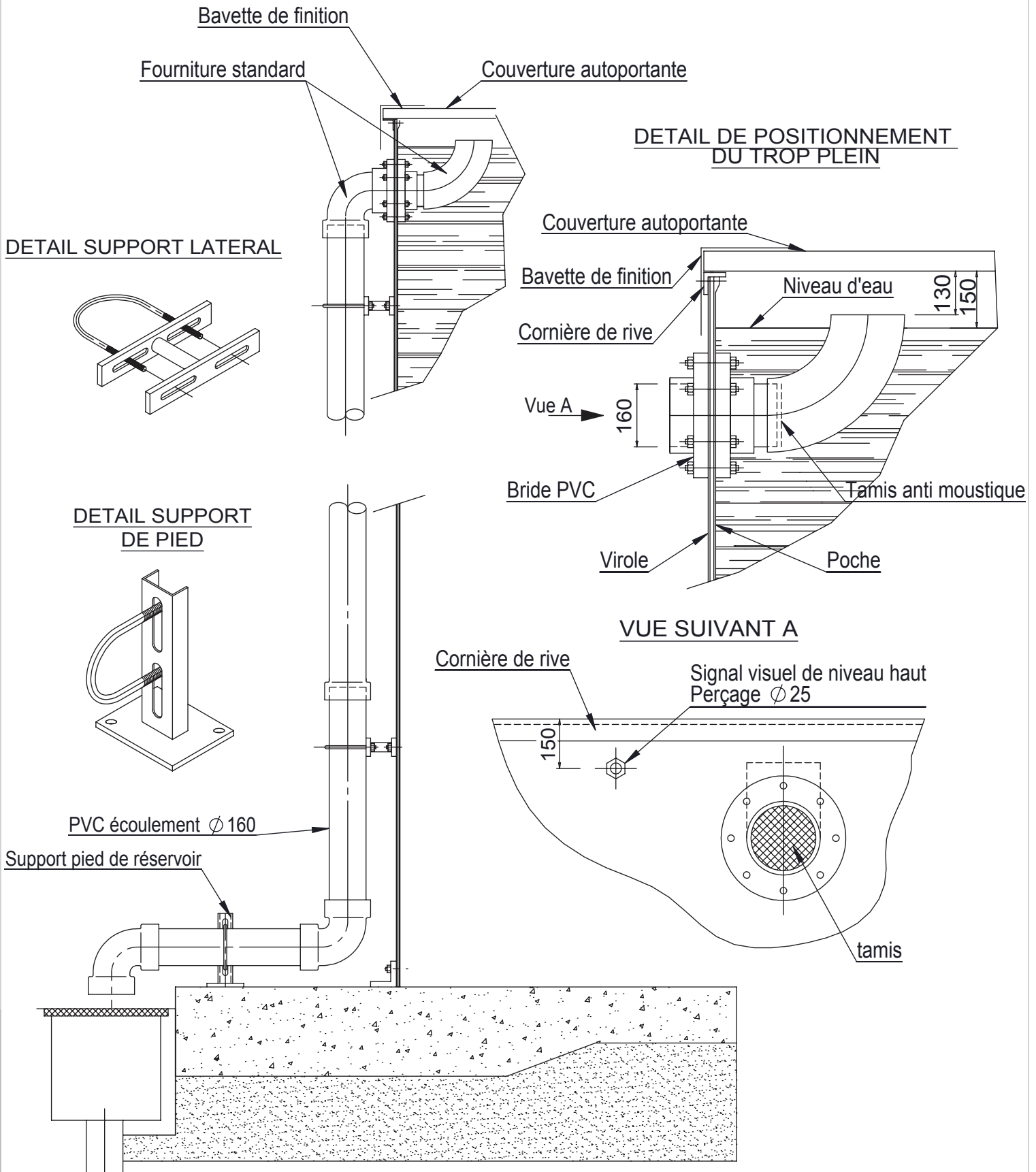
EQUIP-10 BIS



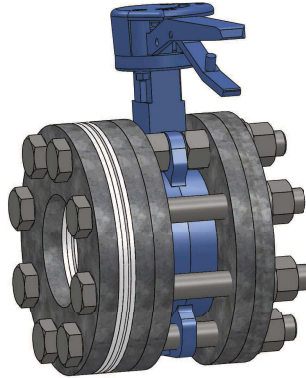
# TROP PLEIN PVC $\varnothing$ 150 (OU ACIER)

## Positionnement

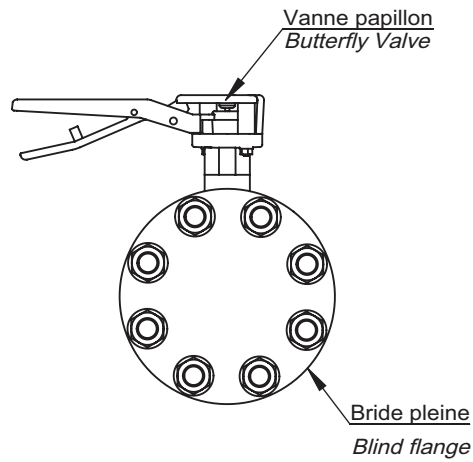
### Détail de raccordement



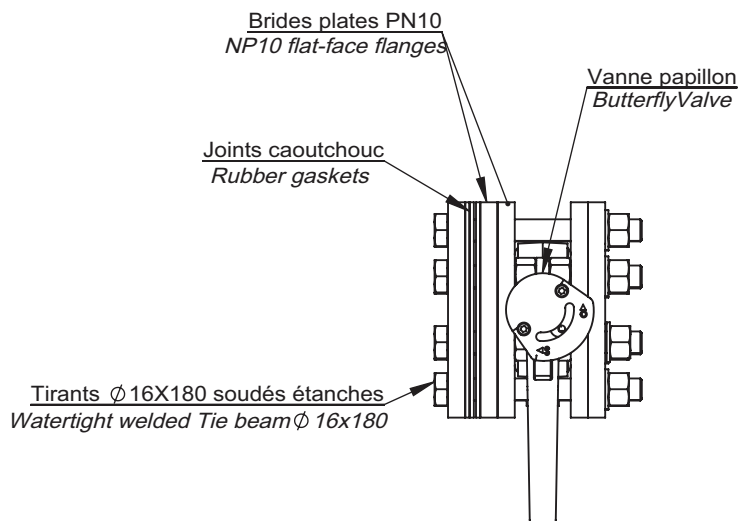
## VUE 3D / 3D VIEW



## VUE DE FACE / FRONT VIEW



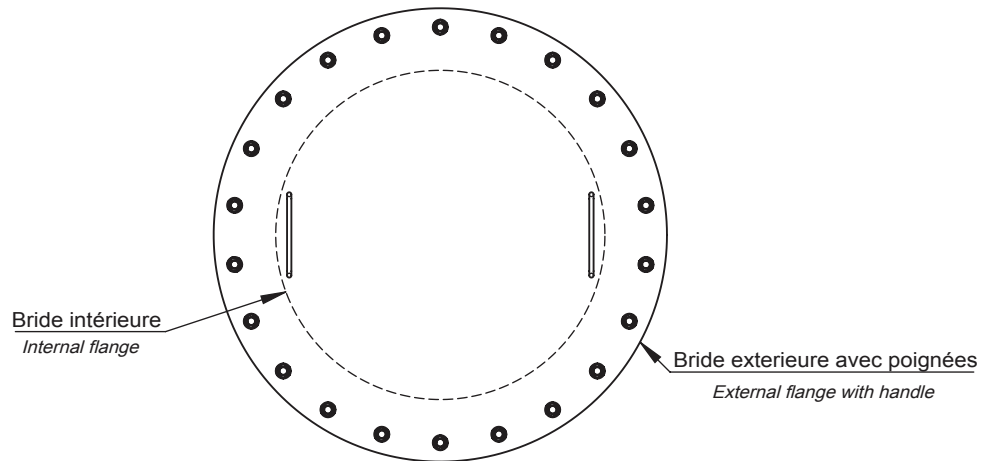
## VUE DE DESSUS / TOP VIEW



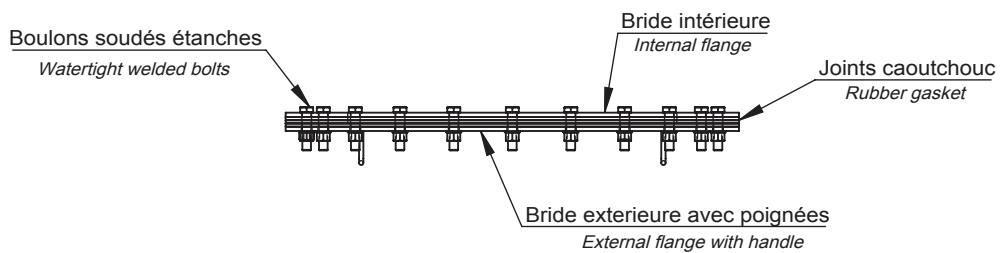
## VUE 3D / 3D VIEW



## VUE DE FACE / FRONT VIEW



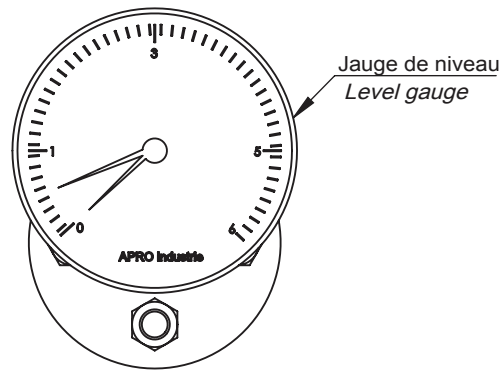
## VUE DE DESSUS / TOP VIEW



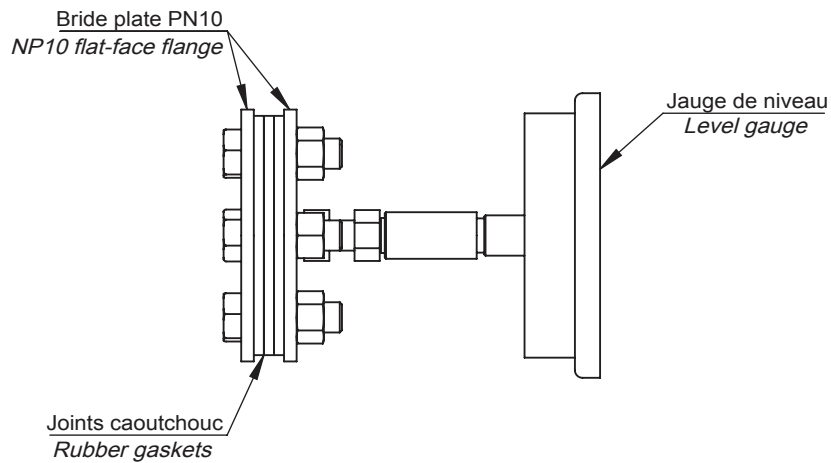
## VUE 3D / 3D VIEW

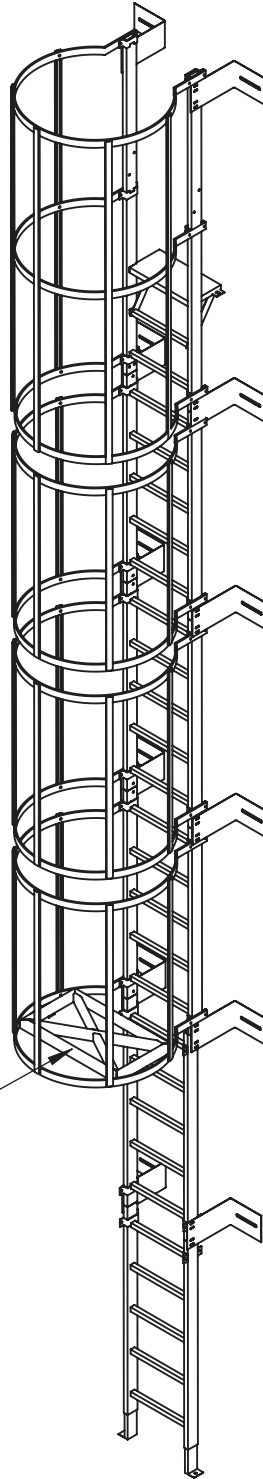


## VUE DE FACE / FRONT VIEW



## VUE DE DESSUS / TOP VIEW





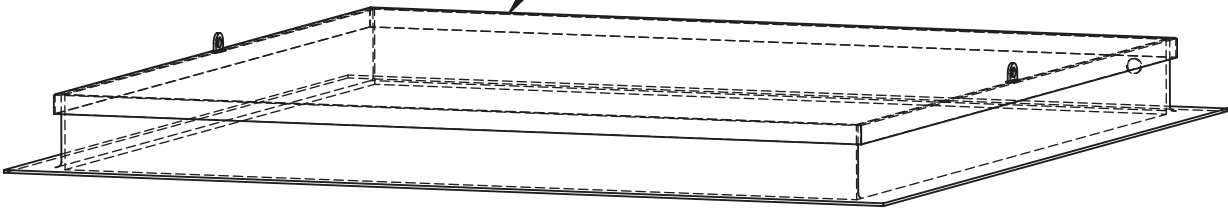
Condamnation basse (option 15)  
Ladder closing gate (option 15)



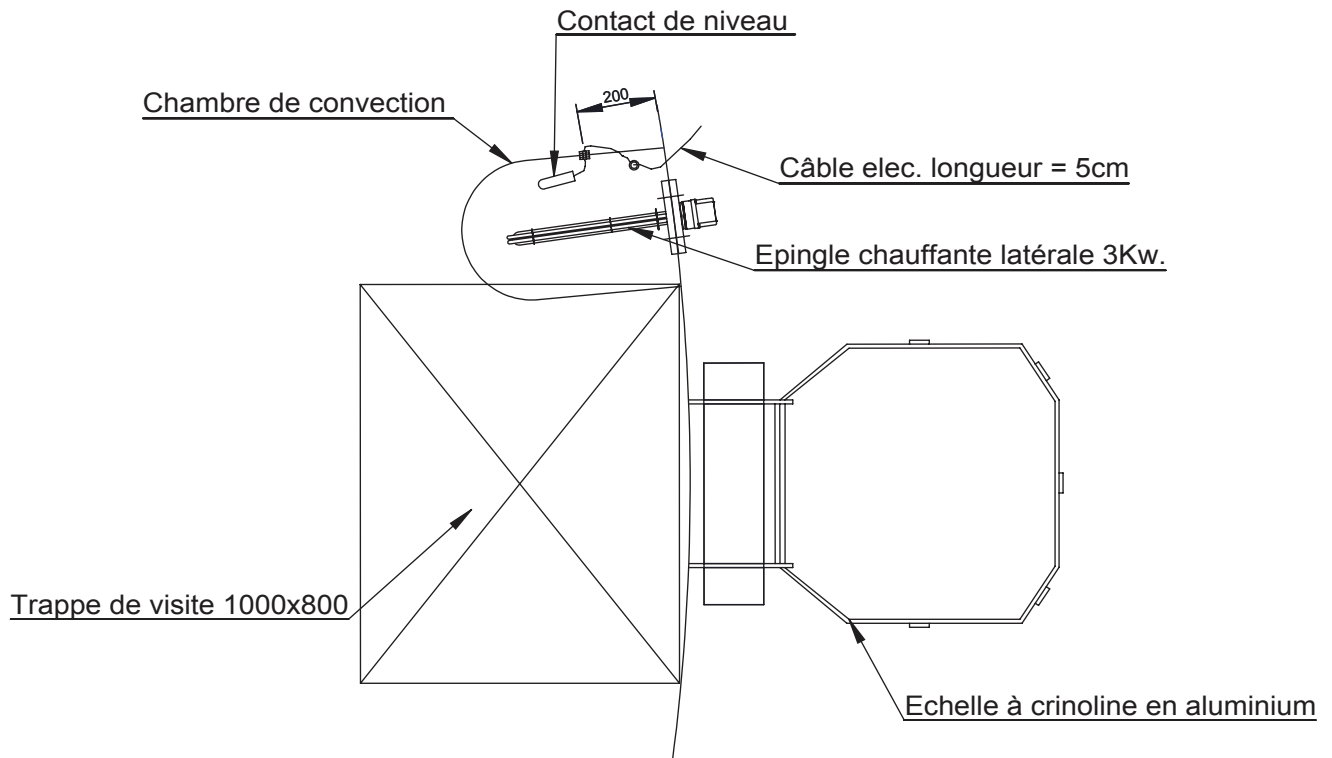
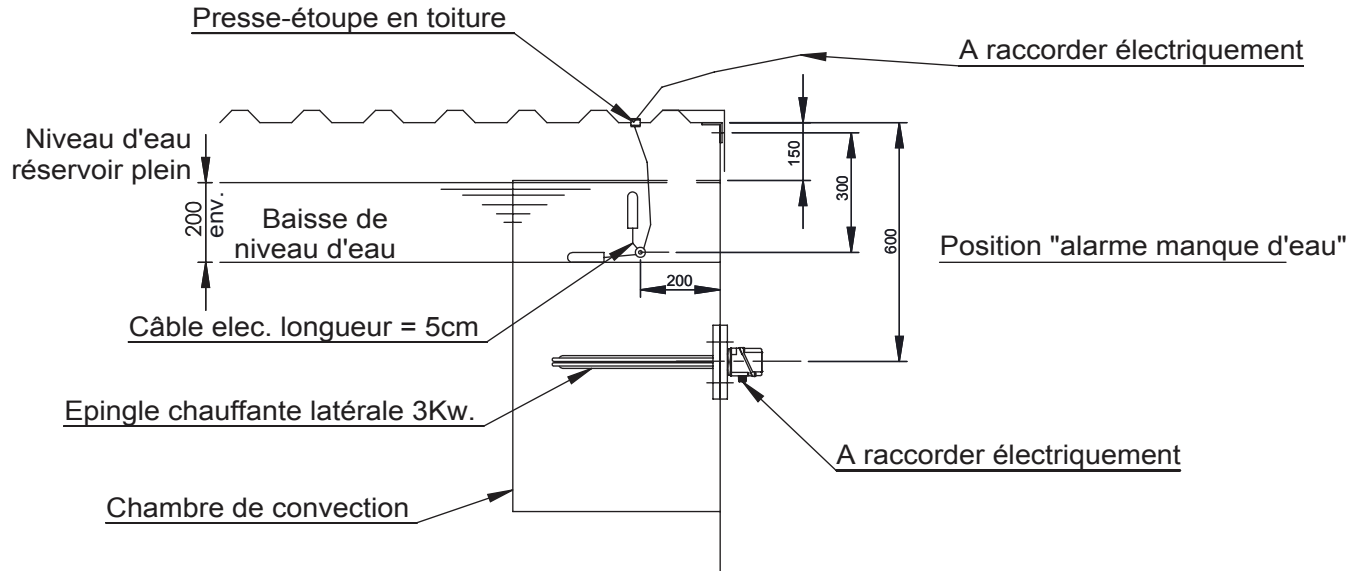
# TRAPPE DE VISITE EN TOITURE / ROOF HATCH



Trappe 900x900mm  
900x900mm hatch



# CONTACTEUR DE NIVEAU FLOTTANT PASSAGE PAR PRESSE ETOUPE EN TOITURE



- NOTA: - L'épingle chauffante latérale peut être fournie en option avec thermostat hors gel incorporé.
- L'épingle chauffante et le contact de niveau devront être raccordés électriquement. (Hors prestation Apro Industrie)
- Le contact de niveau doit signaler une alarme "manque d'eau" en cas de baisse de niveau d'eau dans le réservoir (env. 0,20m. suivant réglage du contact de niveau).
- Le fonctionnement de l'épingle doit être coupé par le contact de niveau pendant toute la durée de l'alarme "manque d'eau".

# ASPIRATION ANTI-VORTEX LATERALE AVEC VANNE DE BARRAGE ET 3 RACCORD SYMETRIQUES SUR NOURRICE

## LATERAL VORTEX SUCTION MAIN PIPE BUTTERFLY VALVE AND SYMMETRICAL JOIN

